

HD SERIES



Función de HOLD

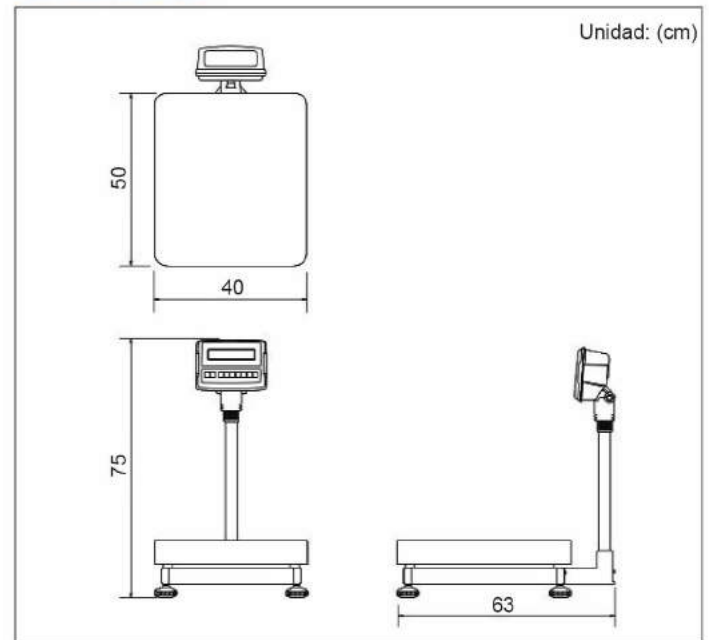


Batería recargable



Salida Rs-232 a PC

DIMENSIONES



CARACTERISTICAS

- Alta Resolución para una mayor precisión.
- Fácil manejo con 8 teclas de función.
- Función de conteo de piezas por muestra y porcentaje.
- Función de comparación de peso / conteo / porcentaje (HI/OK/LO) con alarma.
- Salida RS-232C (Conexión a PC).
- Función de Taras sucesivas.
- Batería recargable.
- Bandeja de acero inoxidable.

* Opcional



Software de pesaje VILANX

ESPECIFICACIONES

Modelo	HD			
Capacidad Máxima	30 kg	50 kg	150 kg	300 kg
Legibilidad	5 g	10 g	20 g	50 g
Resolución	1/3.000 - 1/7.500			
Dígitos en Pantalla	6 dígitos			
Tipo de Pantalla	LCD			
Temperatura de Operación	0 - +40 °C			
Alimentación	Adaptador AC 12V/1.25A Batería interna recargable sellada de ácido			
Tamaño de Bandeja (An) x (P)	40 (Ancho) x 50 (Largo) cm			
Tamaño de Producto (An) x (P) x (Al)	40 (Ancho) x 63 (Largo) x 75 (Alto) cm			
Peso de Producto	15 kg			

