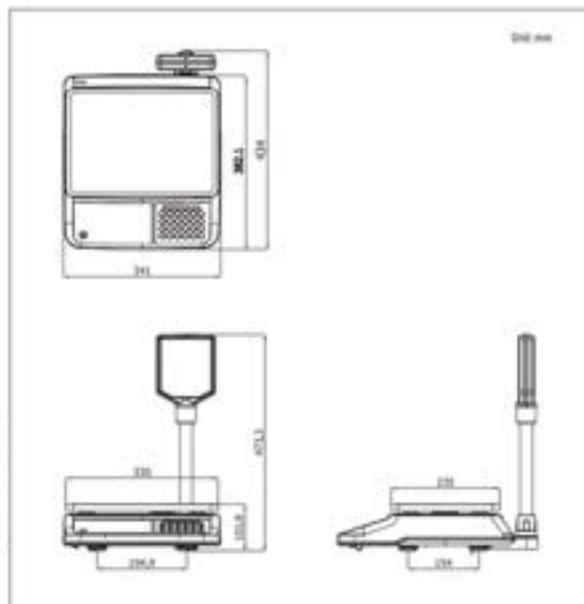


PR-IIDU



DIMENSIONES



CARACTERISTICAS

- Alta resolución para pesaje 1/30.000 divisiones.
- Operación simple y fácil.
- 4 teclas.
- Varios modos de pesaje: pesaje general, comparación de pesos (Hi, OK, Low) y cuenta piezas.
- Excelente aplicabilidad para trabajo industrial.
- Conexión USB tipo B para PC.
- Batería recargable y adaptador de corriente.
- Pantalla LED rojo.

ESPECIFICACIONES

| MODELO | PR-IIDU |
|------------------------|--|
| Capacidad (kg) | 6/15/30 |
| Legibilidad (g) | 2/5/10 |
| Resolución | 1 / 30.000 |
| Dígitos en Display | LCD de 6 dígitos y Luz de fondo (blanco) |
| Indicadores en Display | ESTABLE, CERO, TARA, Indicador de duración de batería |
| Teclas | CERO/UNIDAD, TARA/HOLD, M, FUNCIÓN |
| Funciones | Pesaje general, cuenta piezas, comparación de peso: (Hi, OK, Low), conversión de unidades. |
| Poder | Batería Recargable de 4V 4Ah y Adaptador DC de 6V |
| Dimensiones (mm) | 341 (Ancho) x 382 (Largo) x 102 (Altura) |
| Tamaño de Bandeja (mm) | 330 (Ancho) x 235 (Largo) |

Opcional:



Software básico de pesaje



Impresora de etiquetas CAS DLP50

VILANX

Balanzas y Mediciones Industriales
 Dirección: Pedro Fermín Cevallos E8-72 - Guano polo
 www.vilanx.ec - contacto@vilanx.ec