

# Barras de Pesaje Vilanx

## ESPECIFICACIONES

MODELO	Max capacidad kg	Legibilidad (kg)	Dimensión (m)
BPV	300/500/1.000	0.1/0.2/0.5	1 x 1 x 0.8
BPV	1,000/2,000/3,000	0.5/1	1.2 x 1.2 x 0.8

## CARACTERISTICAS

- Estructura de acero reforzado con tratamiento industrial anticorrosivo.
- Cable de celda de carga flexible .
- Bases niveladoras y giratorias.
- Cuenta con cuatro celdas de carga de acero niquelado con protección IP66.

## INDICADOR DIGITAL CI-120A

- Alta velocidad de conversión A/D (80 veces/seg)
- Pantalla LED grande (6 dígitos de 27mm (Ancho) x 48mm (Largo).
- Amplias funciones de aplicación para básculas de piso y plataformas.
- Soporte para 8 celdas de carga.
- Alarma luminosa y sonora de comparación de peso (Alta / OK / Baja).
- Ajuste del brillo de los LED.
- Función de Acumulación de peso.
- Comunicación RS-232 y Wi-Fi para conectar a PC.
- Fuente de alimentación 120 VAC o batería recargable 6V.

\* Opcional



Impresora de etiquetas  
CAS DLP-50

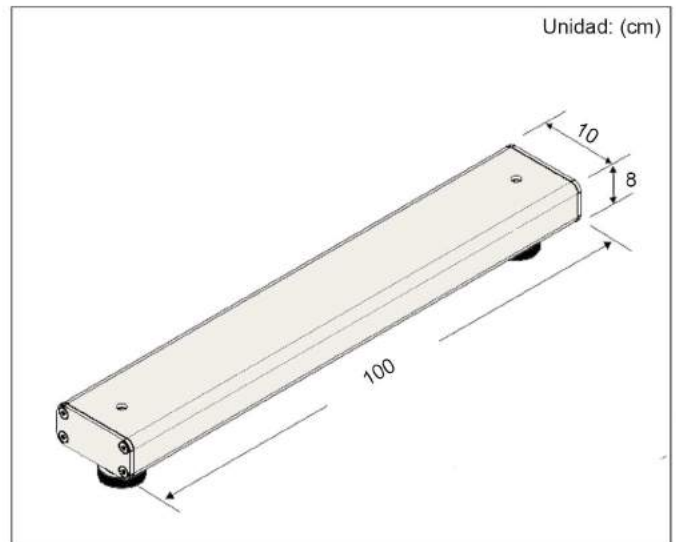


Software de pesaje CAS



Software de etiquetado  
VILANX VSE

## DIMENSIONES



Pies ajustables y giratorios



Cable de conexión rápida



CI-201S

CI-2001AN

CI-120A

# VILANX

Balanzas y Mediciones Industriales  
Dirección: Pedro Fermín Cevallos E8-72 - Guano polo  
www.vilanx.ec - contacto@vilanx.ec