

## DIMENSIONES



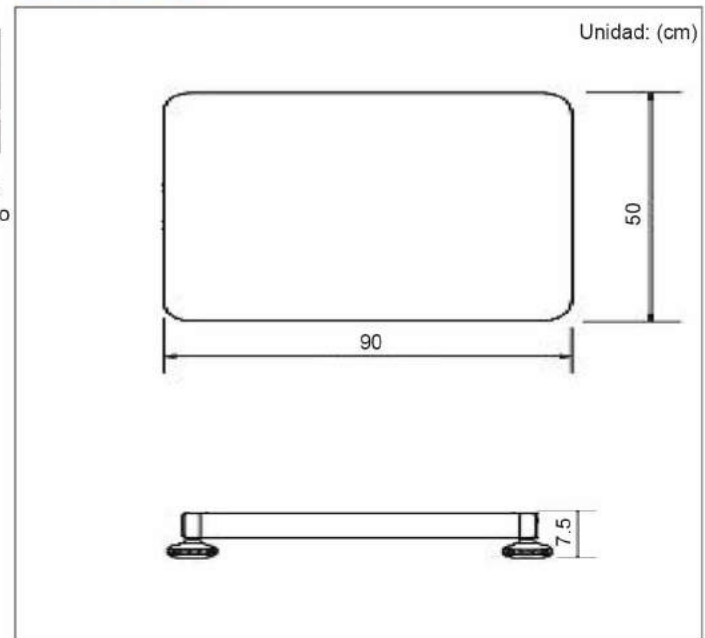
Función de HOLD para animales en movimiento



Batería recargable



Salida Rs-232 a PC



## CARACTERISTICAS

- Estructura de acero galvanizado de 1.5 mm y bandeja de acero galvanizado de 1.1 mm forrada con moqueta plastica lavable.
- 4 celdas de carga con patas regulables.
- Cable y soporte de pared para indicador.
- Indicador de fácil manejo con 8 teclas de función.
- Interfaz RS-232C (Conexión a PC).
- Función de HOLD para animales en movimiento.
- Batería recargable.

\* Opcional

- Software de Pesaje VILANX.



Software de pesaje VILANX

## ESPECIFICACIONES

Modelo	BVV			
Capacidad Máxima	60 kg	100/150kg	200 kg	300 kg
Legibilidad	20 g	50 g	100 g	100 g
Resolución	1/3.000			
Dígitos en Pantalla	6 dígitos			
Tipo de Pantalla	LCD			
Temperatura de Operación	0 - +40 °C			
Alimentación	Adaptador AC 12V/1.25A Batería interna recargable sellada de ácido			
Tamaño de Bandeja (An) x (P)	50 (Ancho) x 90 (Largo) cm			
Tamaño de Producto (An) x (P) x (Al)	50 (Ancho) x 90 (Largo) x 7.5 (Alto) cm			
Peso de Producto	22 kg			